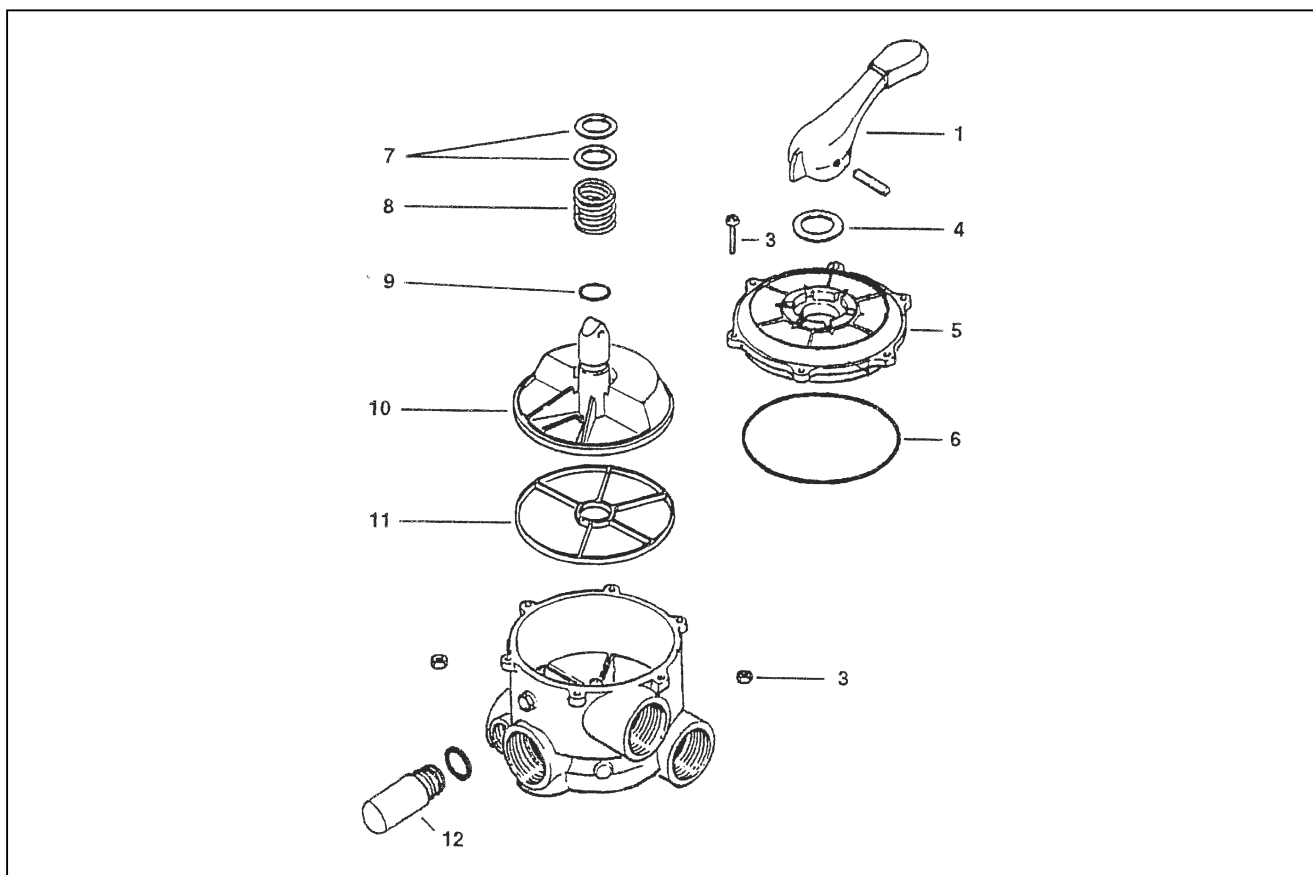


## VÍCECESTNÝ VENTIL SP704, SP710, SP711, SP712, SP715, SP716, SW704T, SW711T



detail	identifikace	popis
1	HSPX0710XF	Páka ventilu Handle SP704,710,711,712
1	HSPX0710FL	Páka ventilu Handle SP715,716,704,711
3	HSPX0704Z1A	Šroub víka+matka -sada Cover screw + nut (6) SP704,SW704T
3	HSPX0710Z1A	Šroub víka+matka -sada Cover screw + nut (6) SP710,711,712,715,716,SW711T
4	HSPX0710Z16	Podložka páky ventilu Non-metallic bearing
5	HSPX0704B2	Víko ventilu Cover
5	HSPX0715BA3	Víko ventilu Cover
5	HSPX0710XB	Víko ventilu Cover
6	HSPX0704F	O-kroužek víka Cover o-ring SP704,SW704T
6	HSPX0710Z3	O-kroužek víka Cover o-ring SP710,711,712,SW711T
6	HSPX0715Z1	O-kroužek víka Cover o-ring SP715,716
7	HSPX0710Z6	Vymezovací kroužky Spring washers
8	HSPX0603S	Pružina Spring
9	HSPX0704HA	O-kroužek sedla ventilu Shaft o-ring SP704,SW704T
9	HSPX0735GA	O-kroužek sedla ventilu Shaft o-ring SP710,711,712,715,716,SW711T
10	HSPX0704CA	Rotor Key/stem assembly SP704,SW704T
10	HSPX0710XC	Rotor Key, stem assembly SP710,711,712,SW711T
10	HSPX0715C	Rotor Key, stem assembly SP715,716
11	HSPX0704D	Těsnění pavučina 5 spoke gasket SP704,SW704T

detail	identifikace	popis
11	HSPX0710XD	Těsnění pavučina 5 spoke gasket SP710,711,712,SW711T
11	HSPX0715D	Těsnění pavučina 5 spoke gasket SP715,716
12	HSPX0710MA	Kontrolní sklenička Sight glass (w/o-ring)
NR	HSPX0704BA	Komplet vrchní díl černý Black inside complete (1+2+4+5+7+8+10) SP704
NR	HSPX0710XBA17	Komplet vrchní díl černý Black inside complete (1+2+4+5+7+8+10) SP710,711,712
NR	HSPX0715BA3	Komplet vrchní díl černý Black inside complete (1+2+4+5+7+8+10) SP715,716
NR	HSPX0710XBA	Komplet vrchní díl bílý White inside complete (1+2+4+5+7+8+10) SP710,711,712
NR	HSPX0715BA	Komplet vrchní díl bílý White inside complete (1+2+4+5+7+8+10) SP715,716